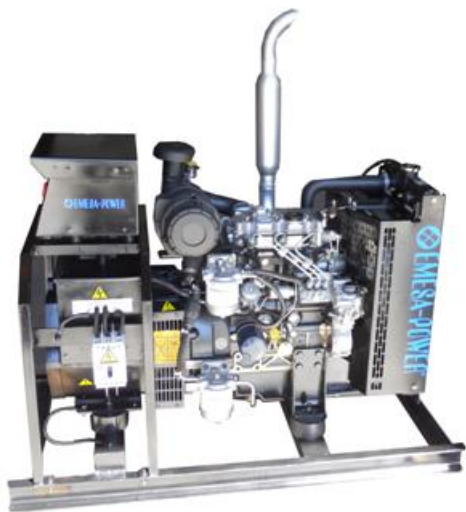


# EMESA-POWER®

Gen Sets

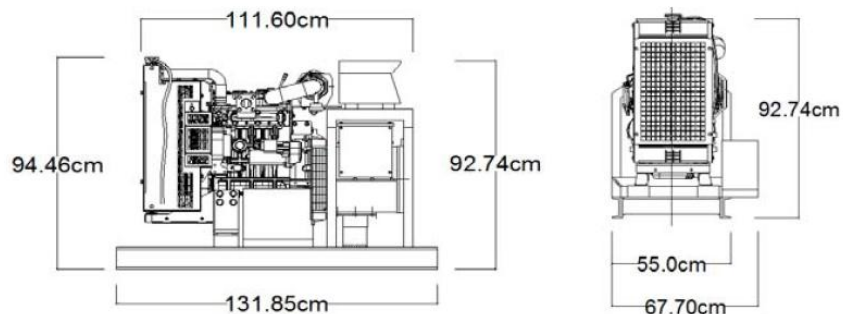
## MGE-15M → 15KWe



### "EQUIPOS CON MOTOR MODELO 403D-15G"

#### DATOS TÉCNICOS DE LA PLANTA

VELOCIDAD/ FRECUENCIA	Moto Generador	Generador	Motor	Operación	KVA	Kwe	KWm	BPH
1800 RPM 60 Hz	MGE-15M	BCI164D	403D-15G	Emergencia	17.5	14	15.9	21.2
				Plena carga	16.1	12.9	14.4	19.3
				Continuo	14.49	11.61	12.96	17.37



## DATOS TÉCNICOS DEL MOTOR

<b>Tipo de motor</b>	<b>403D-15G</b>	
Numero de cilindros.	3 en línea	
Desplazamiento.	1496 cc	
Aspiración	Aspiración natural	
Ciclo	4 tiempos	
Sistema de combustión	Inyección indirecta	
Relación de compresión	22.5 : 1	
Dirección de rotación	En contra de las manecillas del reloj	
Gobernador de la velocidad	Mecánico/Electrónico	
Sistema de enfriamiento	Refrigerante liquido	
Capacidad total de lubricación	4.9 L	
Capacidad total de refrigerante	5.98 L	
Consumo de combustible	g/KWh	Litros/hr
<b>En emergencia</b>	249	4.8
<b>A 75%</b>	249	3.3
<b>A 50%</b>	275	2.4
<b>En continuo</b>	222.3	3.87

Los datos mostrados representan el comportamiento del motor especificado en la norma ISO 8528/, ISO3046/:1986, BS 5514/1. El reducir la capacidad normal requiere condiciones de operación que están fuera de esta ficha técnica, para mayor información consulte con su distribuidor.

La potencia del generador está basada en la eficiencia y factor de potencia típicos  $\cos\phi$  0.8.

Especificaciones del combustible: BS 2869: Parte 2 1998 Clase A2 ó ASTM Dg75 D2.

Especificaciones de lubricante: API CI4/ACEA E5.

Plena carga: potencia disponible para carga variable en el lugar de la red de alimentación principal, se permite una sobrecarga del 10% durante 1hr cada 12 hrs de operación.

Emergencia (máximo): potencia disponible para carga variable durante una falla de la red de alimentación principal, No se permiten sobrecargas